

### 东华理工大学 2018 年硕士生入学考试初试试题

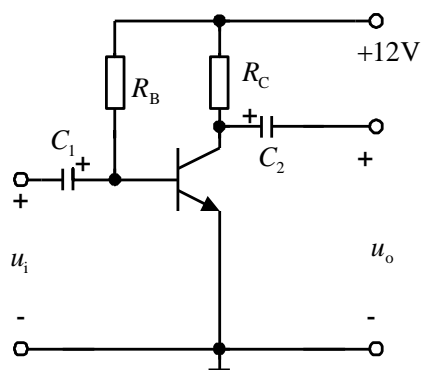
科目代码： 815 ； 科目名称： 《电子技术基础》；（ A 卷）

适用专业（领域）名称： 077402、080902 电路与系统，085210 控制工程

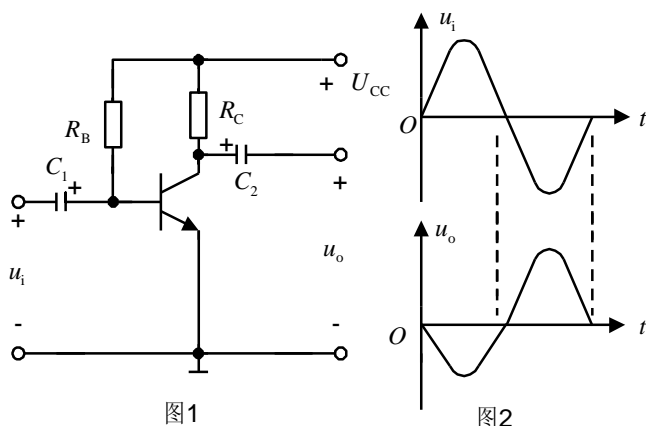
#### 一、单项选择题：（共 12 小题，每小题 3 分，共 36 分）

1. 已知某晶体管处于放大状态，测得其三个极的电位分别为 6V、9V 和 6.3V，则 6V 所对应的电极为（ ）。  
A、发射极      B、集电极      C、基极

2. 图示电路，已知晶体管  $\beta = 60$ ， $U_{BE} = 0.7V$ ， $R_C = 2k\Omega$ ，忽略  $U_{BE}$ ，如要将集电极电流  $I_C$  调整到  $1.5mA$ ， $R_B$  应取（ ）。  
A、 $480k\Omega$       B、 $120k\Omega$       C、 $240k\Omega$       D、 $360k\Omega$



3. 放大电路如图 1 所示，输入电压  $u_i$  与输出电压  $u_o$  的波形如图 2 所示，为使输出电压  $u_o$  波形不失真则应（ ）。  
A、增加  $R_C$       B、增加  $R_B$       C、减小  $R_B$

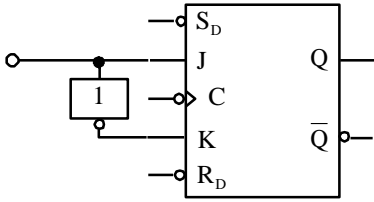


4. 译码器的逻辑功能是（ ）。  
A、把某种二进制代码转换成某种输出状态  
B、把某种状态转换成相应的二进制代码

C、把十进制数转换成二进制数

5. 逻辑电路如图所示，它具有（ ）。

- A、D 触发器功能    B、T 触发器功能    C、T' 触发器功能

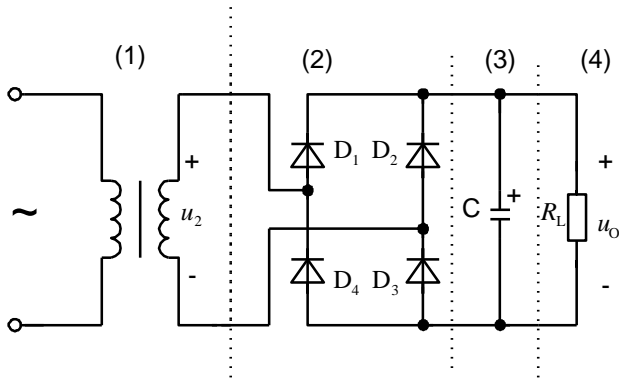


6. 同相输入比例运算放大器电路中的反馈极性和类型属于（ ）。

- A、正反馈                      B、串联电流负反馈  
C、并联电压负反馈          D、串联电压负反馈

7. 直流电源电路如图所示，用虚线将它分成四个部分，其中滤波环节是指图中（ ）。

- A、(1)    B、(2)    C、(3)    D、(4)



8. 射极输出器的输入输出公共端是（ ）。

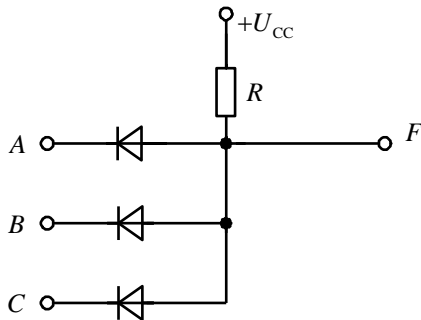
- A、集电极    B、发射极    C、基极

9. 将 PN 结加适当的正向电压，则空间电荷区将（ ）。

- A、变宽    B、变窄    C、不变

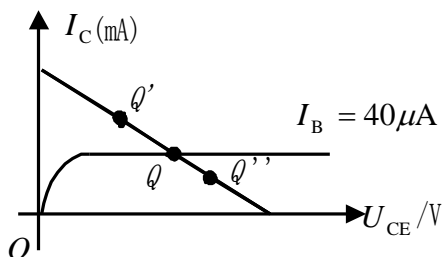
10. 在正逻辑条件下，如图所示逻辑电路为（ ）。

- A、“与非”门                      B、“与”门  
C、“或”门                          D、“或非”门



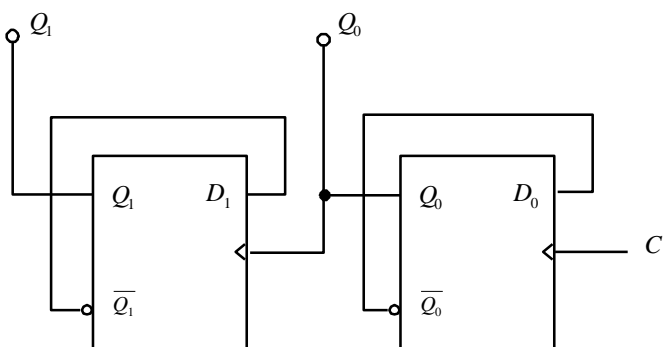
11. 固定偏置单管交流放大电路的静态工作点  $Q$  如下图所示，当温度升高时工作点  $Q$  将（ ）。

- A、不改变      B、向  $Q'$  移动      C、向  $Q''$  移动



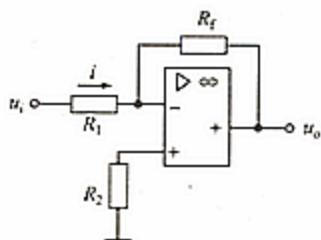
12. 计数器如图所示，原状态  $Q_1Q_0$  为“10”，送一个  $C$  脉冲后的新状态  $Q_1Q_0$  为（ ）。

- A、“11”      B、“00”      C、“01”



二、判断题：（共 10 小题，每小题 2 分，共 20 分）

1. 基本 RS 触发器既可由与非门实现，也可由或非门实现。（ ）
2. 理想运算放大器工作在线性区时，满足“虚短”、“虚断”。（ ）
3. 利用 D 触发器可以对输入脉冲信号实现二分频，而利用  $T'$  触发器则不能。（ ）
4. 逻辑运算中的 0 和 1 是表示数字。（ ）
5. 判断逻辑运算是否正确： $A+AB=A+B$ 。（ ）
6. 单相半波整流与全波整流相比，最大的缺点就是只利用了电源的半个周期。（ ）
7. 同步计数器不同于异步计数器之处是其各位触发器的时钟输入端为同一信号。（ ）
8. 在单相半波整流电路中，如加上滤波电容，对截止二极管上的最高反向电压无影响。（ ）
9. 下图所示电路中，由于把运算放大器视为理想元件，故可认  $i=0$ 。（ ）

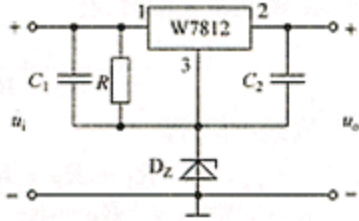


10. 在深度负反馈的条件下，闭环放大倍数  $A_f \approx \frac{1}{F}$ ，它与反馈系数有关，而与放大的

开环放大倍数  $A$  无关，因此可以省去放大通路，仅保留反馈回路，来获得稳定的闭环放大倍数。（ ）

三、填空题：（共 5 小题，每空 3 分，共 21 分）

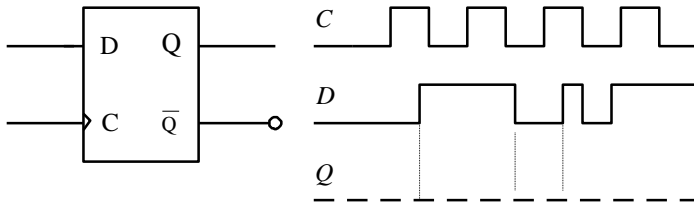
1. 在单相桥式整流电路中，已知变压器副边电压有效值为  $U$ ，则截止管承受的反向最大电压为（ ）。
2. 下图所示电路，已知  $U_Z = 6V$ ，则输出电压  $U_o =$ （ ）V。



3.  $n$  位二进制加法计数器有（ ）个状态，最大计数值是（ ）。
4. 要构成能记住最大十进制数位 999 的计数器，至少需要（ ）片十进制加法计数器；或（ ）片 4 位二进制加法计数器。
5. 欲设计一个 24 进制计数器，至少需要（ ）个触发器。

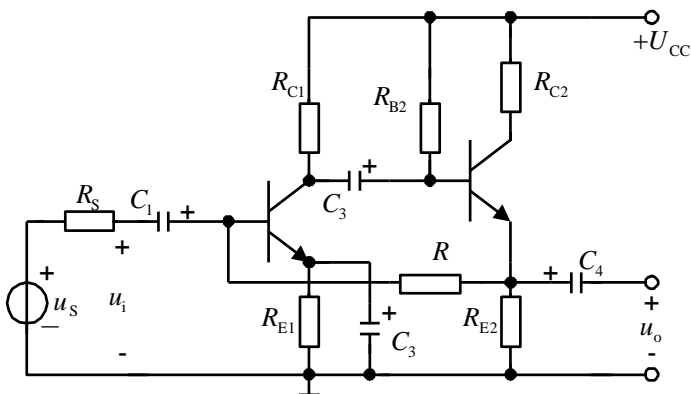
四、作图题（1 小题，共 8 分）

1. 逻辑电路如图所示，列出  $D$  触发器的状态表，并根据  $C$  脉冲及  $D$  的波形画出输出  $Q$  的波形（设  $Q$  的初始状态为“0”）。



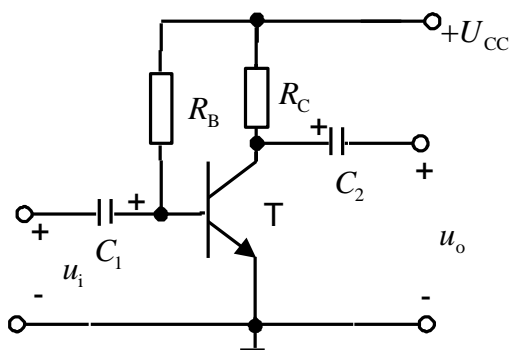
五、计算题（5 小题，每小题 13 分，共 65 分）

1. 电路如图所示，要求：(1) 找出级间交流反馈元件，并判断反馈极性（正，负反馈）和类型；(2) 若  $R_{E2} = 0$  时，上述交流反馈是否存在？为什么？



2. 固定偏置放大电路如图所示，已知  $U_{CC} = 20V$ ， $U_{BE} = 0.7V$ ，晶体管的电

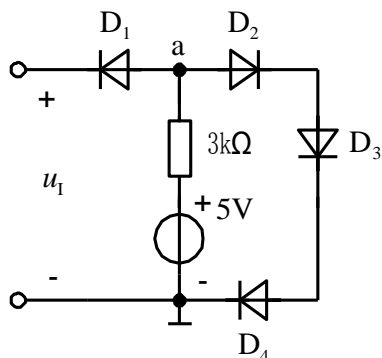
流放大系数  $\beta=100$ ，欲满足  $I_C=2\text{mA}$ ， $U_{CE}=4\text{V}$  的要求，试求电阻  $R_B$ ， $R_C$  的阻值。



3. 设计一个编码器，其 6 个输入信号和输出三位代码之间的对应关系如例表所示。试用“或-非”门实现该编码电路。

输 入						输 出		
$A_5$	$A_4$	$A_3$	$A_2$	$A_1$	$A_0$	$Y_2$	$Y_1$	$Y_0$
0	0	0	0	0	1	0	0	1
0	0	0	0	1	0	0	1	0
0	0	0	1	0	0	0	1	1
0	0	1	0	0	0	1	0	0
0	1	0	0	0	0	1	0	1
1	0	0	0	0	0	1	1	0

4. 电路如图所示，试分析当  $u_i=3\text{V}$  时，哪些二极管导通？当  $u_i=0\text{V}$  时，哪些二极管导通？（写出分析过程并设二极管正向压降为  $0.7\text{V}$ ）。



5. 由 JK 触发器构成的计数器电路如下图所示。分析电路功能，说明电路是几进制计数器，能否自启动？试写出驱动方程、状态方程、画出电路的状态转换图。

